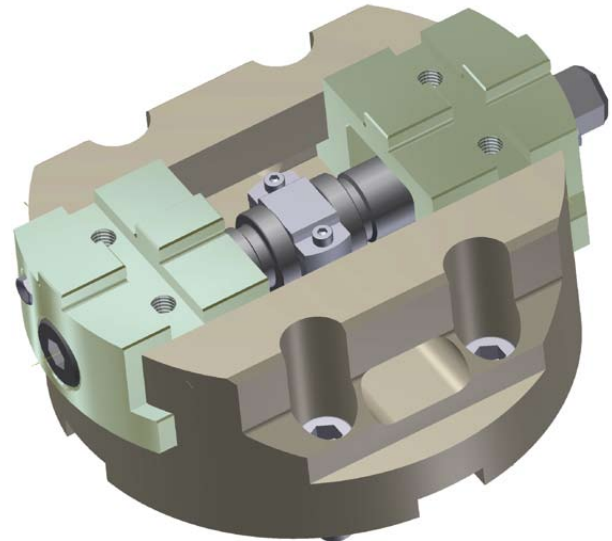


Mechanischer Zentrierspanner UPC 140



Wirkungsweise/Besonderheiten:

- Zentrisch Öffnen/Schliessen
- Vorgerüstet für diverse Nullpunkt-Spannsysteme
- Gehäusematerial: aus gehärtetem Stahl
- Funktionsteile: aus gehärtetem Stahl
- Wirkprinzip: Synchronisation über beschichtete Feingewindespindel
- Schmierintervalle: je nach Einsatzfall
- Zubehör: Aufsatzbackenrohlinge, Stufenbacken oder weiche Backen.
- Bodenseitiger Anschluß für diverse Nullpunktspannsysteme

Eigenschaften:

- Der Spannblock kann mittels Schrauben von oben befestigt werden
- Material aus hochfestem Stahl. Sehr verschleißfest
- Wiederholgenauigkeit: 0.01 mm
- Gesamthub der Schlitten 0-108mm
- Hohe Spannkräfte bei niedrigem Drehmoment

Typ	Id.-Nr.	Gesamthub der Schlitten	Wiederholgenauigkeit	Gewicht
UPC 140	140-000-100	0-108 mm	0,01 mm	5,4 kg

