

Basi statiche di bloccaggio, idrauliche, autocentranti - MAS-G3
Clamping force blocks, hydraulic, centric clamping - MAS-G3
Kraftspannblock, hydraulisch, zentrisch spannend - MAS-G3
Étaux de serrage, hydraulique, autocentreurs - MAS-G3



Dati tecnici

- Pressione d'esercizio: max 12 bar in pneumatica, max 15 bar in idraulica
- Precisione di ripetibilità: MAS G3 - 64 ... 100 0.03 mm
MAS G3 - 125 ... 200 0.05 mm con 100 cicli
- Temperatura d'esercizio: da 5°C a 60°C
- Sistema di funzionamento: cinematica a piani inclinati con guida forzata e trasmissione della forza applicata alle superfici
- Apertura/chiusura parallela con corse totali dei carrellini da 6 a 50 mm
- Applicazione tramite: fori per spine H7
- Materiale corpo: acciaio trattato
- Materiale parti funzionali: acciaio trattato
- Azionamento: olio filtrato (10µm) viscosità 46 mm²/s a 40° ISO VG; max 60°C; aria compressa filtrata (10µm), secca o lubrificata
- Attacchi: laterali - base
- Manutenzione: lubrificare tramite ingrassatori ogni 5.000 cicli in lavorazione, ogni 100.000 cicli con presa di manipolazione
- Optional: controllo posizione dita mediante sensori di prossimità

Technische Daten

- Betriebsdruck: max 12 Bar in pneumatisch, max 15 Bar hydraulisch
- Wiederholgenauigkeit: MAS G3 - 64 ... 100 0.03 mm
MAS G3 - 125 ... 200 0.05 mm über 100 Zyklen
- Betriebstemperaturbereich: von 5°C bis 60° C
- Kinematik/Futterkolben: Keilhakenprinzip, für hohe kraftübertragung und zentrisches Spannen
- Parallel Öffnen/Schliessen, Gesamthub der Schlitten 6 bis 50 mm
- Gehäuse ausgerichtet durch Verstiftung H7
- Gehäuse und Funktionsteile aus gehärtetem Stahl
- Betätigung: hydraulisch über gefiltertes Öl (10µm) Viskosität 46 mm²/s bei 40° ISO VG; Max 60° C; pneumatisch über gefilterte Druckluft (10µm), trocken oder geölt
- Druckluftanschlüsse: Über die Seitenflächen - Grundflächen
- Schmierintervalle: bei Einsatz auf Zerspanungsmaschine alle 5.000 Schaltspiele, bei Handhabungsprozessen alle 100.000 Schaltspiele
- Zubehör: Näherungsschalter

Technical data

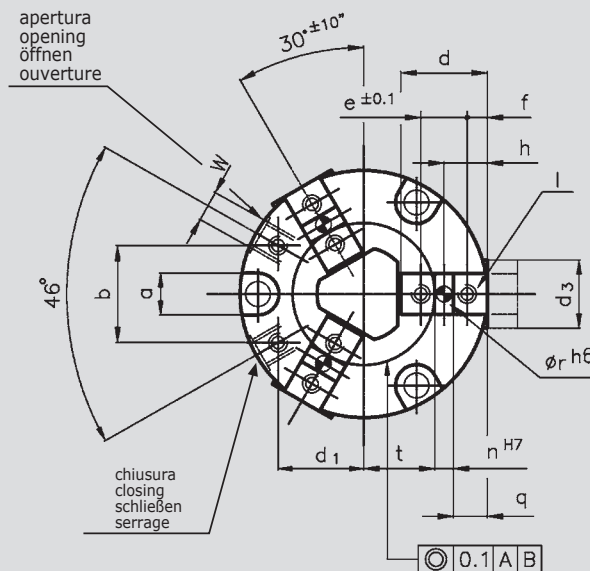
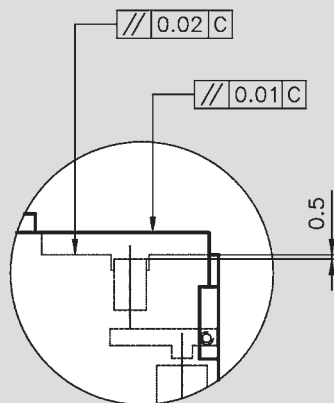
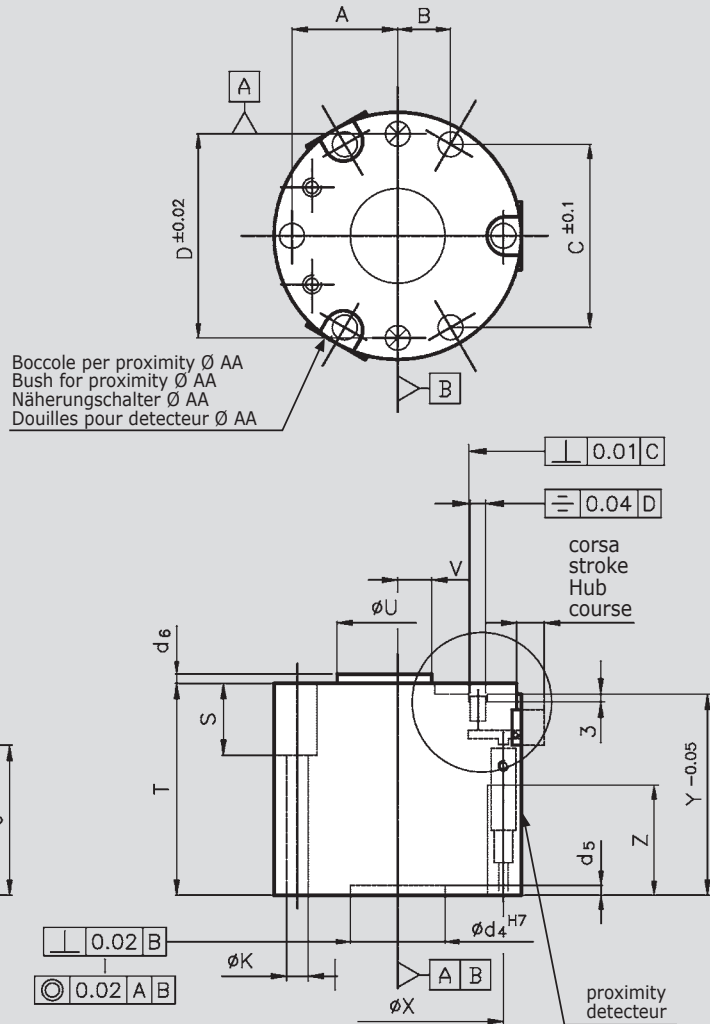
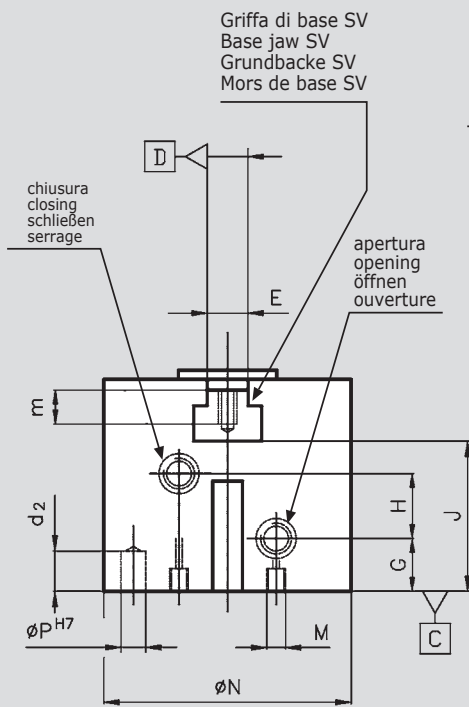
- Operating pressure range: 12 bar with, max 15 bar with oil
- Repeatability accuracy: MAS G3 - 64 ... 100 0.03 mm
MAS G3 - 125 ... 200 0.05 mm with 100 cycles
- Operating temperature range: from 5°C to 60°C
- Operating principle: wedge and piston design with mechanically restricted guidance
- Stroke range from 6 to 50 mm
- Mounting: by means of bores for H7 pins
- Housing material: hardened steel
- Material for functional parts: hardened steel
- Actuation: filtered hydraulic oil (10µm) viscosity 46 mm²/s at 40° ISO VG; max 60°C, filtered compressed air (10µm) dry or lubricated
- Connections: sides - bases
- Maintenance: relubrifed via lubrication-nipples, every 5.000 cycles for tool clamping, every 100.000 in handling
- Options: proxy switch adjustment

Données techniques

- Pression de service: max 12 bar en pneumatique, max 15 bar en hydraulique
- Précision de répétabilité: MAS G3 - 64 ... 100 0.03 mm
MAS G3 - 125 ... 200 0.05 mm avec 100 cycles
- Température de service: de 5°C à 60° C
- Système de fonctionnement: piston et noix de commande à rampe
- Course parallèle des mors élevée de 5 à 44 mm
- Centrage par: trous pour goupilles H7 et centrage H6
- Matière des pièces fonctionnelles: Acier trempé et rectifié
- Matière du corps: Acier trempé et rectifié
- Fonctionnement: huile filtré (10µm) viscosité 46 mm²/s à 40° ISO VG; Max 60° C; air comprimé filtré (10µm), sec ou lubrifié
- Conduites: sur la côté - sur la base
- Maintenance: lubrification par graisseurs d'huile tous les 5.000 cycles avec serrage de pièces à usiner, les 100.000 cycles avec serrage de manipulation
- Accessoires: trous pour détecteurs

Basi statiche di bloccaggio, idrauliche, autocentranti - MAS-G3
Clamping force blocks, hydraulic, centric clamping - MAS-G3
Kraftspannblock, hydraulisch, zentrisch spannend - MAS-G3
Étaux de serrage, hydraulique, autocentrents - MAS-G3

Griffa di base SV
Base jaw SV
Grundbacke SV
Mors de base SV



Type	A	B	C	D	E	G	H	J	M	N	P	S	T	U	V	Z	Y	X	K	W	a	b	d
MAS G3 64	27.5	14	47.5	55	11	11.5	16	36.5	M4	64	5	14	51	38	11	30	49	55	5.5	1/8G	10	20	21
MAS G3 80	34.5	17	60	69	13	12	19	42	M4	79	6	17	59	39	17	32	56	68	6.5	1/8G	11	26	25.5
MAS G3 100	44	22	76	88	15	15	25	49	M5	99	6	24	70	51.5	19	38	67	88	6.5	1/8G	11	32	32
MAS G3 125	55	27.5	95	110	18	18	29	58	M6	125	8	25	82	60	25	45	78	110	9	1/8G	14	43	40.5
MAS G3 160	71	35.5	123	142	22	21	36	69	M8	159	10	37	99	80	34	56	95	144	11	1/4G	17	54	50
MAS G3 200	90	45	156	180	30	24	50	91.5	M8	199	12	38	136	100	43.5	75	132	180	13	1/4G	19	64	62

Tipo	b	d	d1	d2	d3	d4	d5	d6	f	l	m	n	q	r	t	AA	Corsa per griffa cod. 1 cod. 2		Lunghezza max morsa
Type	b	d	d1	d2	d3	d4	d5	d6	f	l	m	n	q	r	t	AA	Stroke for jaw code 1 code 2		Max finger length
Typ	b	d	d1	d2	d3	d4	d5	d6	f	l	m	n	q	r	t	AA	Hub pro finger Code 1 Code 2		Max. Fingerlänge
Type	b	d	d1	d2	d3	d4	d5	d6	f	l	m	n	q	r	t	AA	Cours par mors code 1 code 2		Longeur max mors
MAS G3 64	24	8	18	20	2.2	2	13	4	10.5	M4	7	5	8	4	19.5	M5	6	3	45
MAS G3 80	30	9	21	25	2.2	3	16	5	13	M5	9	6	10	5	26.5	M8	8	4	55
MAS G3 100	38	9	25	30	2.7	3	20	6	16	M6	10	8	12	6	32	M8	10	5	65
MAS G3 125	50	13	32	35	3.7	3	24	8.5	20.5	M8	13	8	16.5	6	41.5	M8	13	6.5	80
MAS G3 160	62	16	40	50	4.2	4	32	9	25	M10	13	10	20	8	55	M8	16	8	95
MAS G3 200	76	20	48	60	5.2	5	40	11	31	M12	20	14	24	12	69	M8	25	12.5	110

Tipo	Forza di serraggio a 9 bar (N) cod. 1 cod. 2		Forza di serraggio a 15 bar (N) cod. 1 cod. 2		Tempo circa (sec.) apertura chiusura		Consumo per corsa x 2 (cm ³)		Massa (Kg)	
Type	Gripping force at 9 bar (N) code 1 code 2		Gripping force at 15 bar (N) code 1 code 2		Approx. time (sec.) opening closing		Consumption for stroke x 2 (cm ³)		Mass (Kg)	
Typ	Spannkraft bei 9 Bar (N) Code 1 Code 2		Spannkraft bei 15 Bar (N) Code 1 Code 2		Schließzeit (Sec.) öffnen schließen		Verbrauch Hub x 2 (cm ³)		Masse (Kg)	
Type	Force de serrage à 9 bar (N) code 1 code 2		Force de serrage à 15 bar (N) code 1 code 2		Temps environ (sec.) ouverture serrage pn id pn id		Consommation course x 2 (cm ³)		Masse en Kg	
MAS G3 64	570 1020		940 1690		0.02	0.15	0.02	0.15	15	1.1
MAS G3 80	900 1650		1390 2500		0.035	0.35	0.035	0.35	28	1.9
MAS G3 100	1680 3000		2680 4820		0.06	0.6	0.06	0.55	60	3.5
MAS G3 125	2310 4170		3540 6370		0.09	0.75	0.09	0.7	120	6.2
MAS G3 160	3750 6750		6000 10780		0.14	0.9	0.14	0.85	250	11.2
MAS G3 200	6000 10800		9260 16650		0.30	2.1	0.3	2	520	26

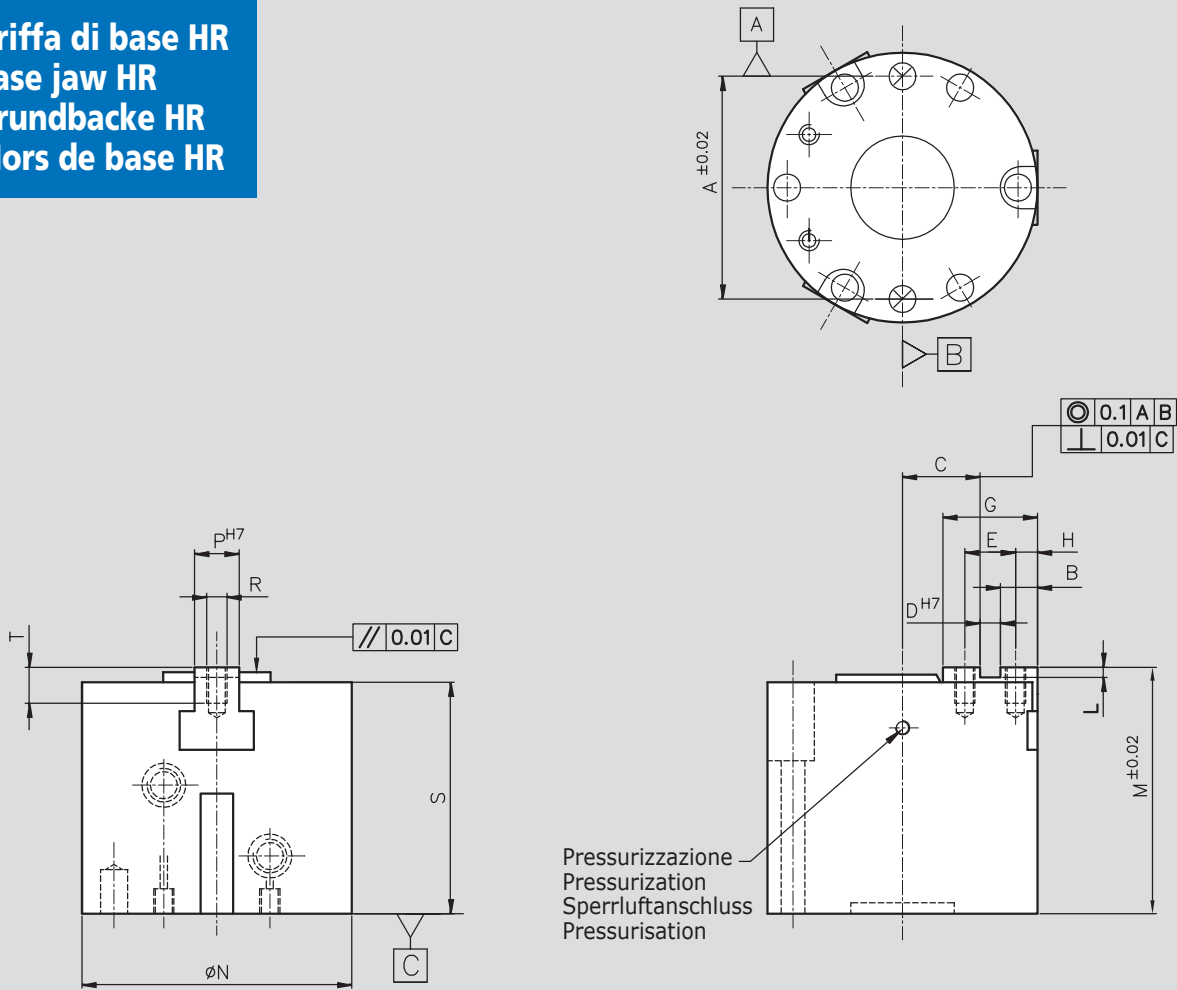
- Peso trasportabile calcolato con $\mu = 0.1$ e $f_s = 2$. Con presa geometrica il valore potrà essere incrementato. La forza di presa è la somma aritmetica delle singole forze delle dita alla distanza di 15 mm dal piano griffa a 9/15 bar.
- Workpiece weight value at $\mu = 0.1$ e $f_s = 2$. In case of form fit clamping these values may be higher. Gripping force is the arithmetic sum of the individual forces occurring at fingers, distance 15mm at 9/15 bar.
- Empfehlung für max. Werkstückgewicht gerechnet mit $\mu = 0.1$ $f_s = 2$. Bei Formschluss sind größere Massen möglich. Die Greifkraft ist die arithmetische Summe der an den Greifbacken auftretenden Einzelkräfte in Abstand 15mm bei 9/15 Bar.
- Masse transportable calculée avec $\mu = 0.1$ e $f_s = 2$. Avec Prétension géométrique la masse pourrait être supérieure. La force de serrage est la somme arithmétique des forces individuelles des mors qui se forme à 15 mm à 9/15 bar.

**Esempio d'ordine
Ordering data**

**Bestellbeispiel
Exemple de commande**

Tipo	Indicare versione griffa SV oppure HR	Codice 1 o 2	Per boccole e camme indicare B + valore
Type	Indicate version base jaws SV or HR	Code 1 or 2	For bush indicate B + Ø proximity
Typ	zeigen Version Grundbacke SV oder HR	Hub 1 oder 2	Nährungsschalter Halterung Standard B + Ø Initiator
Type	Indiquer version mors SV ou HR	Code 1 ou 2	Pour douilles signaler B + Ødétecteur
MAS G3-80	HR	C1	B8

Griffa di base HR
Base jaw HR
Grundbacke HR
Mors de base HR



Type	A	B	C	D	E	G	H	L	M	N	P	R	S	T
MAS G3 64	55	8	19,5	5	13	21	4	3	55	64	11	M4	51	7,5
MAS G3 80	69	10	26,5	6	16	25	5	3,5	64	79	13	M5	59	9
MAS G3 100	88	12	32	8	20	32	6	4	75	99	15	M6	70	11
MAS G3 125	110	16,5	41,5	8	24	40	8,5	4	87	125	18	M8	82	14
MAS G3 160	142	20	55	10	32	50	9	5	105	159	22	M10	99	17
MAS G3 200	180	24	69	14	40	62	11	5,5	143	199	30	M12	136	20

Dati di carico **Lastdaten**
Load data **Données de charge**

Type	CA (N)	MR (Nm)	MF (Nm)	MT (Nm)
MAS G3 64	500	35	30	20
MAS G3 80	1200	90	40	35
MAS G3 100	2200	100	55	55
MAS G3 125	6000	105	80	70
MAS G3 160	10000	110	90	90
MAS G3 200	15000	160	150	150

