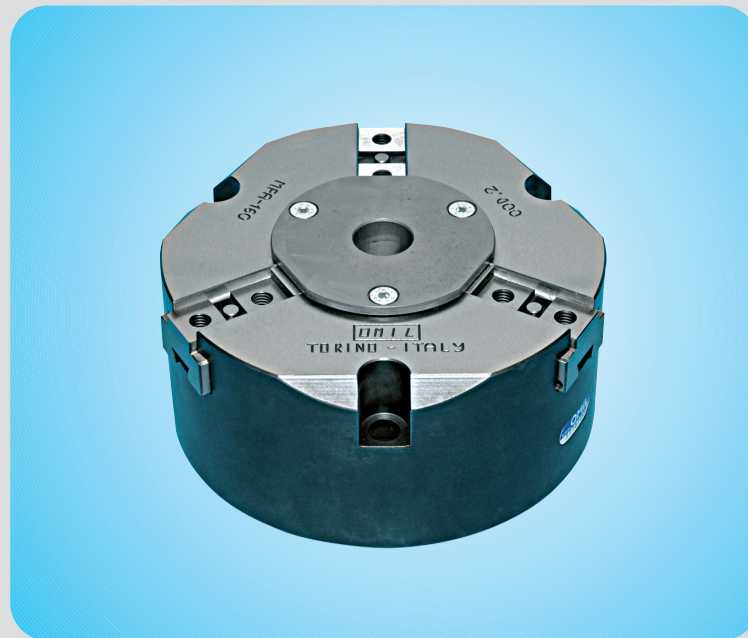


**Basi statiche di bloccaggio, idrauliche, autocentranti - MFA**  
**Clamping force blocks, hydraulic, centric clamping - MFA**  
**Kraftspannblock, hydraulisch, zentrisch spannend - MFA**  
**Étaux de serrage, hydraulique, autocentreurs - MFA**



**Dati tecnici**

- Pressione d'esercizio: 2 - 8 bar in pneumatica
- Precisione di ripetibilità: MFA 85 ... 140 0.03 mm  
MFA 170... 220 0.05 mm  
con 100 cicli
- Temperatura d'esercizio: da 5°C a 60° C
- Sistema di funzionamento: cinematica a piani inclinati con guida forzata e trasmissione della forza applicata alle superfici
- Apertura/chiusura parallela con corse totali dei carrellini da 6 a 32 mm
- Applicazione tramite: fori per spine H7
- Materiale corpo: acciaio trattato
- Materiale parti funzionali: acciaio trattato
- Azionamento: olio filtrato (10µm) viscosità 46 mm<sup>2</sup>/s a 40° ISO VG; max 60° C; aria compressa filtrata (10µm), secca o lubrificata
- Attacchi: laterali - base
- Manutenzione: lubrificare tramite ingrassatori ogni 5.000 cicli in lavorazione, ogni 100.000 cicli con presa di manipolazione
- Optional: controllo posizione dita mediante sensori di prossimità

**Technische Daten**

- Betriebsdruck: 2 - 8 Bar in pneumatisch
- Wiederholgenauigkeit: MFA 85 ... 140 0.03 mm  
MFA 170... 220 0.05 mm  
über 100 Zyklen
- Betriebstemperaturbereich: von 5°C bis 60° C
- Kinematik/Futterkolben: Keilhakenprinzip, für hohe kraftübertragung und zentrisches Spannen
- Parallel Öffnen/Schliessen, Gesamthub der Schlitten 6 bis 32 mm
- Ausrichten der Gehäuse durch Verstiftung H7
- Gehäuse und Funktionsteile aus gehärtetem Stahl
- Betätigung: hydraulisch über gefiltertes Öl (10µm) Viskosität 46 mm<sup>2</sup>/s bei 40° ISO VG; Max 60° C; pneumatisch über gefilterte Druckluft (10µm), trocken oder geölt
- Druckluftanschlüsse: Über die Seitenflächen - Grundflächen
- Schmierintervalle: bei Einsatz auf Zerspanungsmaschine alle 5.000 Schaltspiele, bei Handhabungsprozessen alle 100.000 Schaltspiele
- Zubehör: Näherungsschalter

**Technical data**

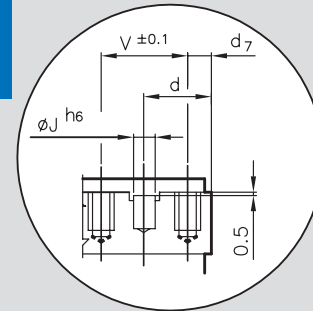
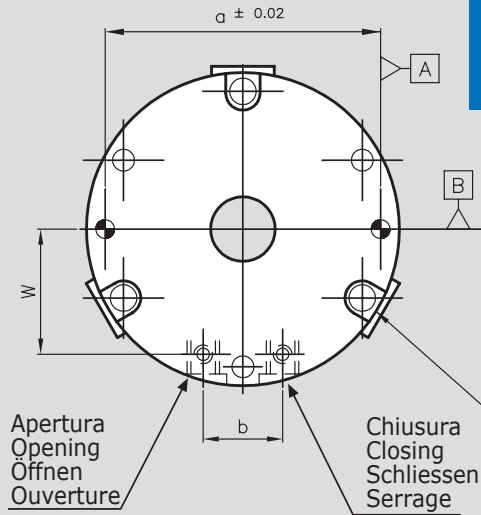
- Operating pressure range: 2 - 8 bar in pneumatic
- Repeatability accuracy: MFA 85 ... 140 0.03 mm  
MFA 170... 220 0.05 mm  
with 100 cycles
- Operating temperature range: from 5°C to 60° C
- Operating principle: wedge and piston design with mechanically restricted guidance
- Stroke range from 6 to 32 mm
- Mounting: by means of bores for H7 pins
- Housing material: hardened steel
- Material for functional parts: hardened steel
- Actuation: filtered hydraulic oil (10µm) viscosity 46 mm<sup>2</sup>/s at 40° ISO VG; max 60°C, filtered compressed air (10µm) dry or lubricated
- Connections: sides - bases
- Maintenance: relubricated via lubrication-nipples, every 5.000 cycles for tool clamping, every 100.000 in handling
- Options: proxy switch adjustment

**Données techniques**

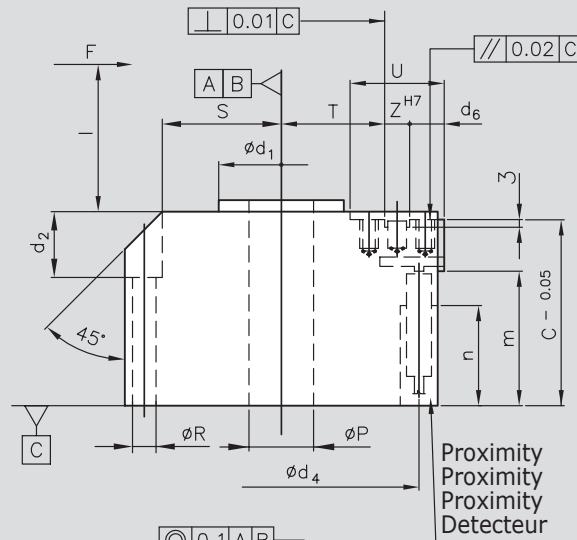
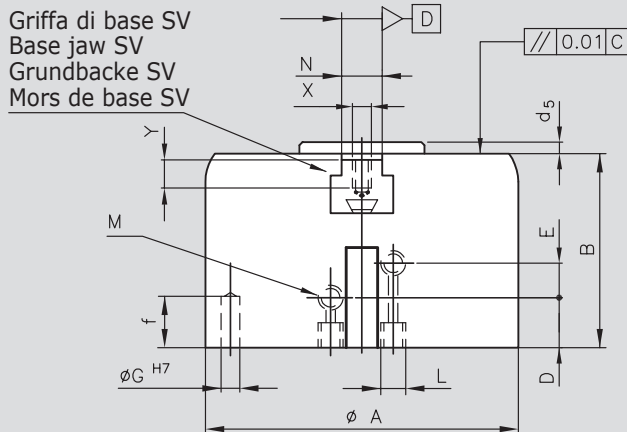
- Pression de service: 2 - 8 bar en pneumatique
- Précision de répétabilité: MFA 85 ... 140 0.03 mm  
MFA 170... 220 0.05 mm  
avec 100 cycles
- Température de service: de 5°C à 60° C
- Système de fonctionnement: piston et noix de commande à rampe
- Course parallèle des mors élevée de 6 à 32 mm
- Centrage par: trous pour goupilles H7 et centrage H6
- Matière des pièces fonctionnelles: Acier trempé et rectifié
- Matière du corps: Acier trempé et rectifié
- Fonctionnement: huile filtré (10µm) viscosité 46 mm<sup>2</sup>/s à 40° ISO VG; Max 60° C; air comprimé filtré (10µm), sec ou lubrifié
- Conduites: sur la côté - sur la base
- Maintenance: lubrification par graisseurs d'huile tous les 5.000 cycles avec serrage de pièces à usiner, les 100.0000 cycles avec serrage de manipulation
- Accessoires: trous pour détecteurs

**Basi statiche di bloccaggio, idrauliche, autocentranti - MFA**  
**Clamping force blocks, hydraulic, centric clamping - MFA**  
**Kraftspannblock, hydraulisch, zentrisch spannend - MFA**  
**Étaux de serrage, hydraulique, autocentrents - MFA**

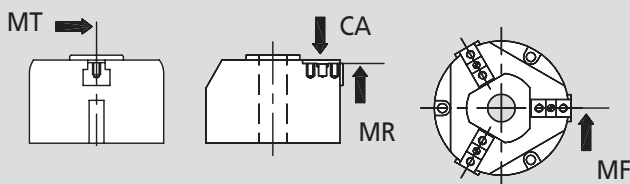
**Griffa di base SV**  
**Base jaw SV**  
**Grundbacke SV**  
**Mors de base SV**



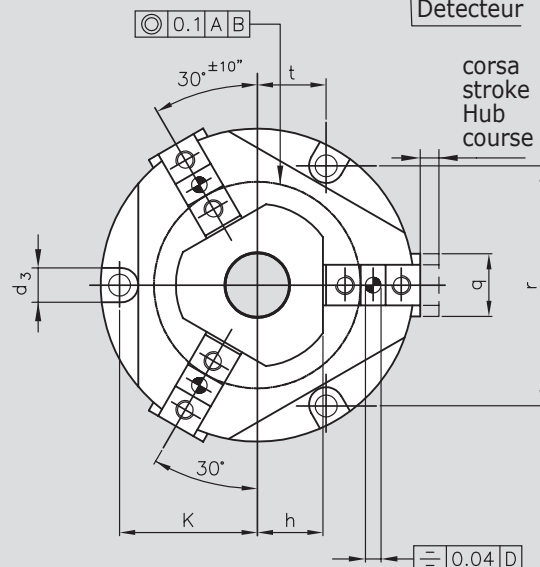
Boccola per proximity AA  
 Bush for proximity AA  
 Näherungshalter AA  
 Douilles pour détecteur AA



**Dati di carico**    **Maximale Kräfte und Momente**  
**Load data**    **Données de charge**



Type	CA (N)	MF(Nm)	MR(Nm)	MT(Nm)
MFA 85	500	35	30	20
MFA 110	1200	90	40	35
MFA 140	2200	100	55	55
MFA 170	6000	105	80	70
MFA 220	10000	110	90	90



**Basi statiche di bloccaggio, idrauliche, autocentranti - MFA**  
**Clamping force blocks, hydraulic, centric clamping - MFA**  
**Kraftspannblock, hydraulisch, zentrisch spannend - MFA**  
**Étaux de serrage, hydraulique, autocentreurs - MFA**

Type	A	B	C	D	E	G	L	M	N	P	R	S	T	U	V	Z	Y	X	W	J	K
MFA 85	84	51	49	11	19	6	M4	M5	11	15.5	6.5	36	29	21	13	5	7.5	M4	34	4	37
MFA 110	108	58	55	12	21	6	M5	1/8	13	20.5	6.5	47	38	25.5	16	6	9	M5	43	5	48
MFA 140	138	73	70	16	28	6	M5	1/8	15	30.5	9	59	50	32	20	8	10	M6	57	6	62
MFA 170	168	81	77	15	29	8	M5	1/8	18	40.5	9	74	62.5	40.5	24	8	12	M8	68	6	77
MFA 220	218	100	96	19	35	10	1/8	1/4	22	60.5	13	92	85	50	32	10	13	M10	82	8	99

Type	a	b	d	d <sub>1</sub>	d <sub>2</sub>	d <sub>3</sub>	d <sub>4</sub>	d <sub>5</sub>	d <sub>6</sub>	d <sub>7</sub>	AA	f	h	l	m	n	q	r	t	
MFA 85	74	22	10.5	44	20	10.5	76	3	8	4	Ø4	M5	10	20.5	23	36.5	26	18	64	18.5
MFA 110	96	28	13	60	28	11	96	4	10	5	Ø4	M8	10	28	27	41	30	21	83	24
MFA 140	124	34	16	78	34	14	124	5	12	6	Ø6.5	M8	11	37.5	36	52	40	25	107.5	31
MFA 170	154	46	20.5	96	37	14	152	5	16.5	8.5	Ø6.5	M8	14	46	40	57	45	32	133.5	38.5
MFA 220	198	60	25	129	44	20	204	6	20	9	Ø6.5	M8	16	64.5	45	70	55	40	171.5	49.5

Tipo	Forza di serraggio a 6 bar (N) cod. 1    cod. 2		Tempo circa (sec.) apertura    chiusura		Corsa per griffa cod. 1    cod. 2		Consumo aria doppia corsa (cm <sup>3</sup> )	Massa pinza (kg)	Lungh. max griffe
Type	Gripping force at 6 bar (N) code 1    code 2		Approx. time (sec.) opening    closing		Stroke for jaw code 1    code 2		Air consumption for double stroke (cm <sup>3</sup> )	Mass vice (kg)	Max finger length
Typ	Spannkraft bei 6 Bar (N) Code 1    Code 2		Schließzeit (Sec.) öffnen    schließen		Hub/Backe Code 1    Code 2		Luftverbrauch pro Doppelhub (cm <sup>3</sup> )	Masse (kg)	max. Fingerlänge
Type	Force de serrage à 6 bar (N) code 1    code 2		Temps environ (sec.) ouverture    serrage		Course /mors code 1    code 2		Consommation air pour double course (cm <sup>3</sup> )	Masse pince (kg)	Longeur max morse
MFA 85	1000	2300	0.08	0.06	6	3	31	1.8	64
MFA 110	1380	3050	0.12	0.1	8	4	57	3.5	80
MFA 140	2180	4850	0.25	0.2	10	5	120	7	100
MFA 170	3400	6600	0.40	0.3	13	6.5	215	12	125
MFA 220	5500	10100	0.5	0.4	16	8	435	24.5	160

- Peso trasportabile calcolato con  $\mu = 0.1$  e  $f_s = 2$ . Con presa geometrica il valore potrà essere incrementato. La forza di presa è la somma aritmetica delle singole forze delle dita alla distanza di 15 mm dal piano griffa a 0.6 MPa.
- Workpiece weight value at  $\mu = 0.1$  e  $f_s = 2$ . In case of form fit clamping these values may be higher. Gripping force is the arithmetic sum of the individual forces occurring at fingers, distance 15mm at 0.6 MPa.
- Empfehlung für max. Werkstückgewicht gerechnet mit  $\mu = 0.1$   $f_s = 2$ . Bei Formschluss sind größere Massen möglich. Die Greifkraft ist die arithmetische Summe der an den Greifbacken auftretenden Einzelkräfte in Abstand 15mm bei 0.6 MPa.
- Masse transportable calculée avec  $\mu = 0.1$  e  $f_s = 2$ . Avec Prétension géométrique la masse pourrait être supérieure. La force de serrage est la somme arithmétique des forces individuelles des mors qui se forme à 15 mm à 0.6 MPa.

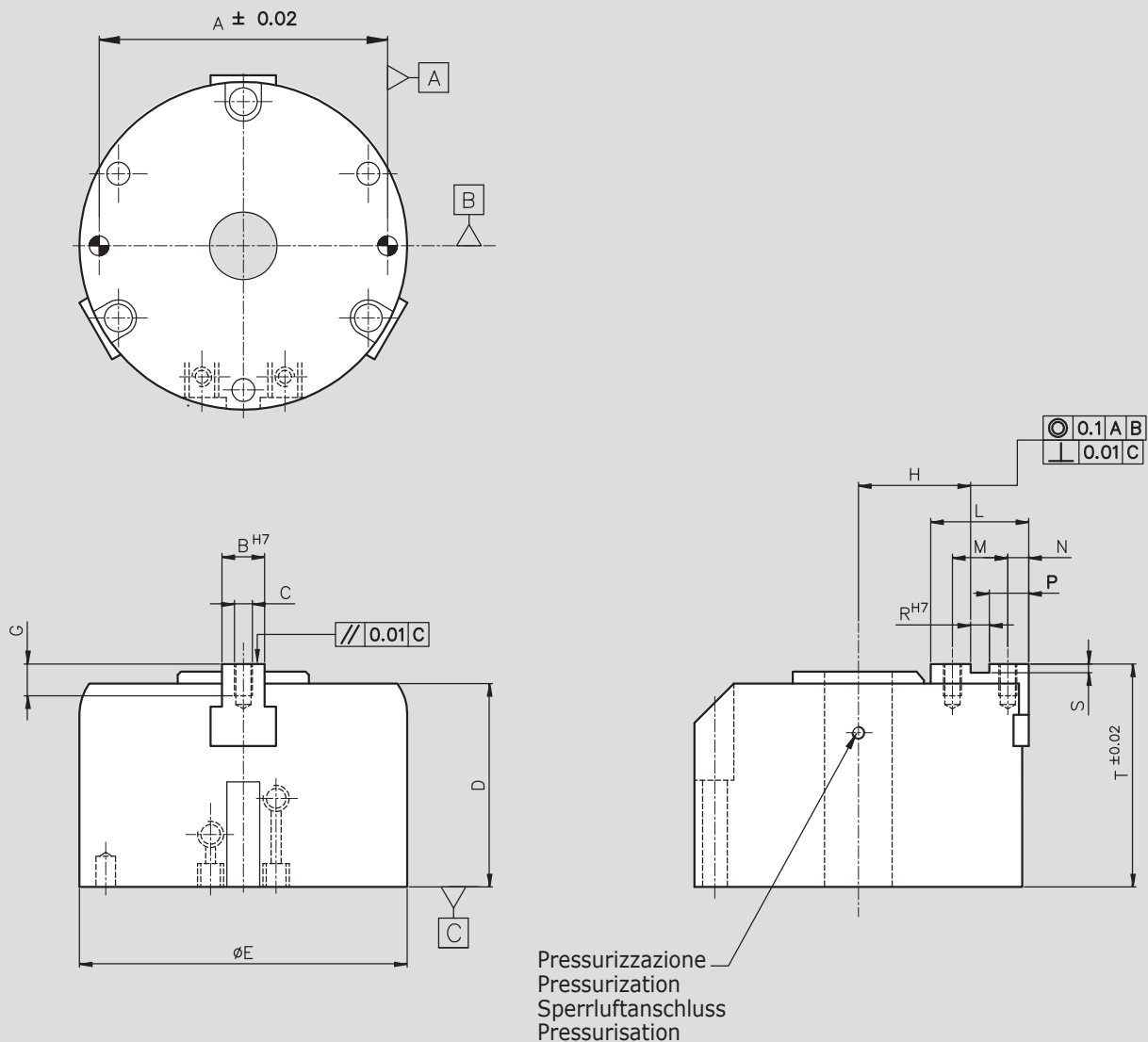
**Esempio d'ordine**  
**Ordering data**

**Bestellbeispiel**  
**Exemple de commande**

Tipo	Indicare versione griffa SV oppure HR	Codice 1 o 2	Per boccole e camme indicare B + valore
Type	Indicate version base jaws SV or HR	Code 1 or 2	For bush indicate B + Ø proximity
Typ	zeigen Version Grundbacke SV oder HR	Hub 1 oder 2	Nährungsschalter Halterung Standard B + Ø Initiator
Type	Indiquer version mors SV ou HR	Code 1 ou 2	Pour douilles signaler B + Ødétecteur
MFA 110	HR	C1	B8

**Basi statiche di bloccaggio, idrauliche, autocentranti - MFA**  
**Clamping force blocks, hydraulic, centric clamping - MFA**  
**Kraftspannblock, hydraulisch, zentrisch spannend - MFA**  
**Étaux de serrage, hydraulique, autocentreurs - MFA**

**Griffa di base HR**  
**Base jaw HR**  
**Grundbacke HR**  
**Mors de base HR**



Type	A	B	C	D	E	G	H	L	M	N	P	R	S	T
MFA 85	74	11	M4	51	84	7,5	29	21	13	4	8	5	3	55
MFA 110	96	13	M5	58	108	9	38	25,5	16	5	10	6	3,5	63
MFA 140	124	15	M6	73	138	11	50	32	20	6	12	8	4	78
MFA 170	154	18	M8	81	168	14	62,5	40,5	24	8,5	16,5	8	4	86
MFA 220	198	22	M10	100	218	17	85	50	32	9	20	10	5	106