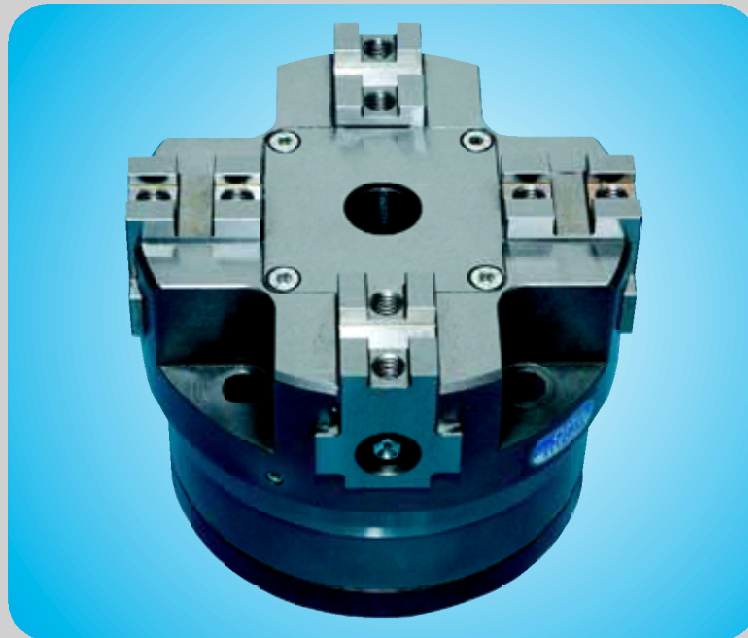


**Mandrino di bloccaggio statico a 4 griffe, pneumatico-idraulico - MPAF/4**  
**Stationary 4-jaws-clamping-chuck, pneumatic-hydraulic - MPAF/4**  
**Stationäre 4-Backen-Spannfutter, pneumatisch-hydraulisch - MPAF/4**  
**Mandrine de serrage pneumatique-hydraulique statique, 4 mors - MPAF/4**



#### Dati tecnici

- Pressione d'esercizio: 2 ... 12 bar in pneumatica, max 50 bar in idraulica
- Precisione di ripetibilità: MPAF/4 - 115 ... 155 0.02 mm  
MPAF/4 - 200 ... 250 0.03 mm  
MPAF/4 - 310 ... 450 0.05 mm  
con 100 cicli
- Temperatura d'esercizio: da 5°C a 60° C
- Sistema di funzionamento: cinematica a piani inclinati con guida forzata e trasmissione della forza applicata alle superfici
- Apertura/chiusura parallela con corse totali dei carrellini da 5 a 44 mm
- Applicazione tramite: fori per spine H7 centraggio H6
- Materiale corpo: acciaio trattato
- Materiale parti funzionali: acciaio trattato
- Azionamento: olio filtrato (10mm) viscosità 46 mm<sup>2</sup>/s a 40° ISO VG; max 60° C; aria compressa filtrata (10µm), secca o lubrificata
- Attacchi: laterali - base
- Manutenzione: lubrificare tramite ingrassatori ogni 5.000 cicli in lavorazione, ogni 100.000 cicli con presa di manipolazione

#### Technische Daten

- Betriebsdruck: 2 ... 12 Bar in pneumatisch, max 50 Bar hydraulisch
- Wiederholgenauigkeit: MPAF/4 - 115 ... 155 0.02 mm  
MPAF/4 - 200 ... 250 0.03 mm  
MPAF/4 - 310 ... 450 0.05 mm  
über 100 Zyklen
- Betriebstemperaturbereich: von 5°C bis 60° C
- Kinematik/Futterkolben: Keilhakenprinzip, für hohe kraftübertragung und zentrisches Spannen
- Parallel Öffnen/Schliessen, Gesamthub der Schlitten 5 bis 44 mm
- Gehäuse ausgerichtet durch Verstiftung H7 und Zentrierung H6
- Gehäuse und Funktionsteile aus gehärtetem Stahl
- Betätigung: hydraulisch über gefiltertes Öl (10mm) Viskosität 46 mm<sup>2</sup>/s bei 40° ISO VG; Max 60° C; pneumatisch über gefilterte Druckluft (10mm), trocken oder geölt
- Druckluftanschlüsse: Über die Seitenflächen - Grundflächen
- Schmierintervalle: bei Einsatz auf Zerspanungsmaschine alle 5.000 Schaltspiele, bei Handhabungsprozessen alle 100.000 Schaltspiele

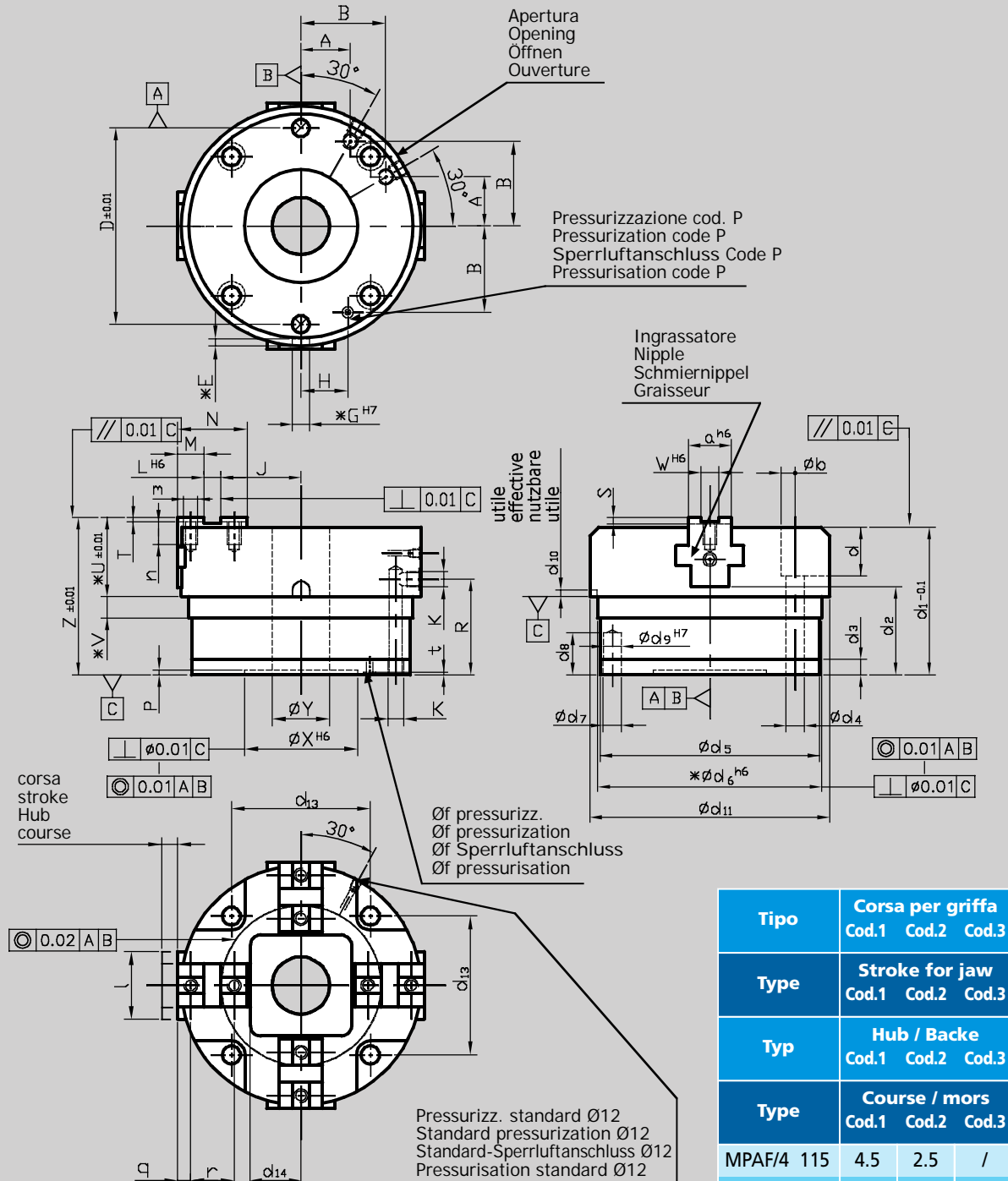
#### Technical data

- Operating pressure range: 2 ... 12 bar with, max 50 bar with oil
- Repeatability accuracy: MPAF/4 - 115 ... 155 0.02 mm  
MPAF/4 - 200 ... 250 0.03 mm  
MPAF/4 - 310 ... 450 0.05 mm  
with 100 cycles
- Operating temperature range: from 5°C to 60° C
- Operating principle: wedge and piston design with mechanically restricted guidance
- Stroke range from 5 to 44 mm
- Mounting: by means of bores for H7 pins and centering
- Housing material: hardened steel
- Material for functional parts: hardened steel
- Actuation: filtered hydraulic oil (10mm) viscosity 46 mm<sup>2</sup>/s at 40° ISO VG; max 60°C, filtered compressed air (10mm) dry or lubricated
- Connections: sides - bases
- Maintenance: relubrifed via lubrication-nipples, every 5.000 cycles for tool clamping, every 100.000 in handling

#### Données techniques

- Pression de service: 2 ... 12 bar en pneumatique, max 50 bar en hydraulique
- Précision de répétabilité: MPAF/4 - 115 ... 155 0.02 mm  
MPAF/4 - 200 ... 250 0.03 mm  
MPAF/4 - 310 ... 450 0.05 mm  
sur 100 cycles
- Température de service: de 5°C à 60° C
- Système de fonctionnement: piston et noix de commande à rampe
- Course parallèle des mors élevée de 5 à 44 mm
- Centrage par: trous pour goupilles H7 et centrage H6
- Matière des pièces fonctionnelles: Acier trempé et rectifié
- Matière du corps: Acier trempé et rectifié
- Fonctionnement: huile filtré (10mm) viscosité 46 mm<sup>2</sup>/s à 40° ISO VG; Max 60° C; air comprimé filtré (10mm), sec ou lubrifié
- Conduites: sur la côté - sur la base
- Maintenance: lubrification par graisseurs d'huile tous les 5.000 cycles avec serrage de pièces à usiner, les 100.000 cycles avec serrage de manipulation

**Mandrino di bloccaggio statico a 4 griffe, pneumatico-idraulico - MPAF/4**  
**Stationary 4-jaws-clamping-chuck, pneumatic-hydraulic - MPAF/4**  
**Stationäre 4-Backen-Spannfutter, pneumatisch-hydraulisch - MPAF/4**  
**Mandrine de serrage pneumatique-hydraulique statique, 4 mors - MPAF/4**



Tipo	Corsa per griffa		
	Cod.1	Cod.2	Cod.3
MPAF/4 115	4.5	2.5	/
MPAF/4 135	6	3.5	1.9
MPAF/4 155	8	4.5	2.4
MPAF/4 200	10	6	3.1
MPAF/4 250	13	7.5	3.9
MPAF/4 310	16.5	9.5	5
MPAF/4 380	19	11	5.7
MPAF/4 450	22	12.5	/

\* su richiesta: quote E, V, a, d<sub>6</sub> in tolleranza - cod. FC  
on request: levels E, V, a, d<sub>6</sub> in tolerance - cod. FC  
Auf Anforderung: Massen E, V, a, d<sub>6</sub> nach Toleranz - Code FC  
sur demande: cotes E, V, a, d<sub>6</sub> en tolérance - code FC

Type	A	B	D	E	G	H	J	L	M	N	P	R	S	T	U	V	Z	Y	X	K	W	a
MPAF/4-115	22	38	92	3.5	8	22	39	8	11	30	3.5	55	4	3	47	12	92	15	40	1/8" G	8	20
MPAF/4-135	26.5	46	106	4.5	10	26.5	45	10	13	36	3.5	64	6	4	56	16	108	20.5	50	1/8" G	10	25
MPAF/4-155	31.5	54.5	126	4.8	12	31.5	56	10	15	40	4	70	7	4	67	20	125	30.5	65	1/8" G	12	30
MPAF/4-200	40	69	160	6.5	12	40	73	12	19	50	4.5	81	8	5	76	24	144	41	100	1/4" G	14	35
MPAF/4-250	50	86.5	200	7.5	16	50	91	14	23	60	4.5	95	9	5	93	30	174	51	111.5	3/8" G	17	40
MPAF/4-310	63.5	110	260	7.5	20	63.5	112	20	26	72	5.5	113	9	6	114	35	212	66	130	3/8" G	21	45
MPAF/4-380	73	127	300	18	20	73	142	20	33	86	6.5	128	13	7	132	40	242	96	160	1/2" G	21	50
MPAF/4-450	85	148	360	19	24	85	165	28	36	100	8	149	15	8	165	40	279	116	180	3/4" G	28	60

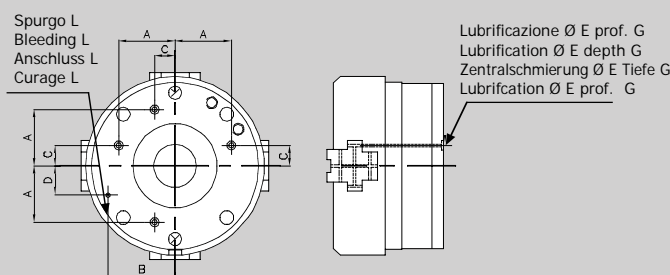
Type	b	d	d <sub>1</sub>	d <sub>2</sub>	d <sub>3</sub>	d <sub>4</sub>	d <sub>5</sub>	d <sub>6</sub>	d <sub>7</sub>	d <sub>8</sub>	d <sub>9</sub>	d <sub>10</sub>	d <sub>11</sub>	d <sub>12</sub>	d <sub>13</sub>	d <sub>14</sub>	f	l	m	n	q	Max finger length
MPAF/4-115	14	23	86	55	11	9	104	106	9	25	8	7	114	M5	65	27	6	30	M6	11	6	40
MPAF/4-135	17	30	100	64	12	11	122	124	11	30	10	8	134	M5	75	31	7	38	M8	14	7	40
MPAF/4-155	19	38	116	72	13	13	142	144	13	32	12	10	154	M5	89	40	8	44	M8	14	7	55
MPAF/4-200	25	40	134	81	16	17	182	184	13	36	12	10	198	1/8" G	113	53	10	50	M10	20	10	70
MPAF/4-250	25	52	163	95	18	17	230	232	17	46	16	12	248	1/8" G	141.5	67	12	59	M12	24	10	75
MPAF/4-310	32	70	201	115	24	21	288	290	21	56	20	16	306	1/8" G	184	85	12	68	M16	28	14	75
MPAF/4-380	38	80	227	127	26	25	336	338	21	60	20	18	378	1/8" G	212	108	14	74	M16	28	17	80
MPAF/4-450	42	100	262	145	29	28	398	400	25	74	24	20	446	1/4" G	254	128	16	88	M20	34	18	85

Tipo	r	t	Forza di serraggio a 6 bar (N) cod. 3 cod. 2		Forza di serraggio a 50 bar (N) cod. 1 cod. 2		Tempo circa (sec.) apertura chiusura		Consumo per corsa x 2 (cm <sup>3</sup> ) aria olio		Massa (Kg)		
Type	r	t	Gripping force at 6 bar (N) code 3 code 2		Gripping force at 50 bar (N) code 1 code 2		Approx. time (sec.) opening closing		Consumption for stroke x 2 (cm <sup>3</sup> ) air oil		Mass (Kg)		
Typ	r	t	Spannkraft bei 6 Bar (N) Code 3 Code 2		Spannkraft bei 50 Bar (N) Code 1 Code 2		Schließzeit (Sec.) Öffnen Schließen		Verbrauch Hub x 2 (cm <sup>3</sup> ) Luft Öl		Masse (Kg)		
Type	r	t	Force de serrage à 6 bar (N) code 3 code 2		Force de serrage à 50 bar (N) code 1 code 2		Temps environ (sec.) ouverture serrage pn id pn id		Consommation course x 2 (cm <sup>3</sup> ) air huile		Masse en Kg		
MPAF/4-115	18	0.7	/	4260	6600	13500	0.1	0.15	0.1	0.15	32	16	5.5
MPAF/4-135	22	0.7	13500	7020	8200	16500	0.15	0.25	0.15	0.2	127	49	9
MPAF/4-155	26	0.7	19100	10000	11100	22700	0.25	0.45	0.2	0.35	236	93	13.5
MPAF/4-200	30	1.3	25800	13470	13900	28500	0.35	0.6	0.3	0.4	426	180	25
MPAF/4-250	40	1.3	42800	22320	27700	56600	0.4	0.7	0.35	0.5	898	376	51
MPAF/4-310	44	1.3	69500	36420	45300	93200	0.6	1	0.5	0.7	1836	678	91
MPAF/4-380	52	1.3	91700	48050	63500	130800	0.7	1.35	0.6	0.95	2810	1070	144
MPAF/4-450	64	1.3	/	69200	100100	206000	0.8	1.2	0.7	0.9	4560	1755	228

- Peso trasportabile calcolato con  $\mu = 0.1$  e  $f_s = 2$ . Con presa geometrica il valore potrà essere incrementato. La forza di presa è la somma aritmetica delle singole forze delle dita alla distanza di 15 mm dal piano griffa a 6/50 bar.
- Workpiece weight value at  $\mu = 0.1$  e  $f_s = 2$ . In case of form fit clamping these values may be higher. Gripping force is the arithmetic sum of the individual forces occurring at fingers, distance 15mm at 6/50 bar.
- Empfehlung für max. Werkstückgewicht gerechnet mit  $\mu = 0.1$   $f_s = 2$ . Bei Formschluss sind größere Massen möglich. Die Greifkraft ist die arithmetische Summe der an den Greifbacken auftretenden Einzelkräfte in Abstand 15mm bei 6/50 Bar.
- Masse transportable calculée avec  $\mu = 0.1$  e  $f_s = 2$ . Avec Prétension géométrique la masse pourrait être supérieure. La force de serrage est la somme arithmétique des forces individuelles des mors qui se forme à 15 mm à 6/50 bar.

Lubrificazione - cod. CL  
Zentralschmierung - Code CL

Lubrification - cod. CL  
Lubrication - cod. CL



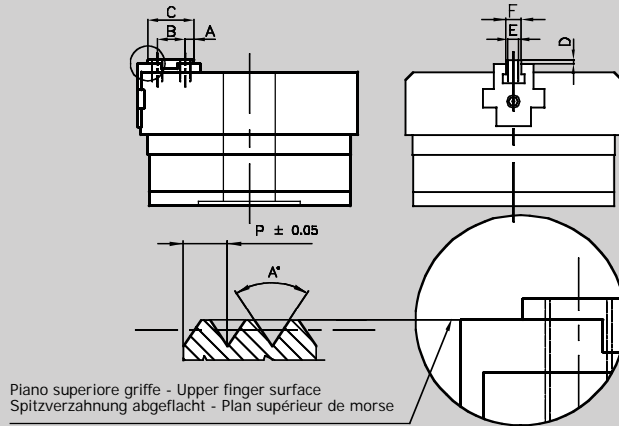
Type	A	B	C	D	E	G	L
MPAF/4-115	46	42	12	15	6	0.7	M5
MPAF/4-135	52	48	15	23	7	0.7	M5
MPAF/4-155	60	59	18	22	8	0.7	M5
MPAF/4-200	77	75	21	27	10	1.3	1/8" G
MPAF/4-250	98	95	24	34	12	1.3	1/8" G
MPAF/4-310	124	120	27	43	12	1.3	1/8" G
MPAF/4-380	142	136	30	50	14	1.3	1/8" G
MPAF/4-450	166	158	36	58	16	1.3	1/8" G

**Versione con griffe dentate - cod. GA, GB o GC**  
**Version with serrated fingers - code GA, GB o GC**

**Version mit Spitzverzahnung - Ausf. GA, GB o GC**  
**Version morse à denture - code GA, GB o GC**

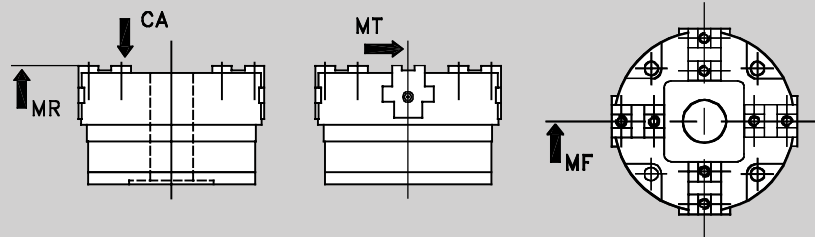
<b>Tipo</b>	Passo e Angolo
<b>Type</b>	Pitch and Angle
<b>Typ</b>	Verzahnungsgröße
<b>Type</b>	Pas et Angle
<b>MPAF 135÷380</b>	1/16" x 90°
<b>MPAF 450</b>	3/32" x 90°

Type	A	B	C	D	E	F
MPAF/4 135	8	16	32	2.5	M8	10
MPAF/4 155	7	16	30	2.5	M8	12
MPAF/4 200	9.5	16	35	2.5	M10	14
MPAF/4 280	9	23	41	2.5	M12	17
MPAF/4 310	12	30	54	3.5	M16	21
MPAF/4 380	12	34	54	3.5	M16	21
MPAF/4 450	15	38	68	3.5	M20	25.5



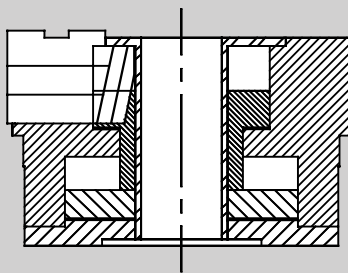
**Dati di carico ammissibili sulle dita**  
**Max adm. forces and moments at the fingers**

**Max. Kräfte und Momente am Grundbacken**  
**Données de charge admissible**



**Schema costruttivo**  
**Layout**

**Funktionsprinzip**  
**Dessin d'ensemble**



Type	CA (N)	MF(Nm)	MR(Nm)	MT(Nm)
MPAF/4 115	9000	80	110	80
MPAF/4 135	10000	120	280	95
MPAF/4 155	14000	150	360	130
MPAF/4 200	18000	200	410	170
MPAF/4 250	22000	240	480	220
MPAF/4 310	30000	300	600	270
MPAF/4 380	38000	410	750	400
MPAF/4 450	45000	520	900	500

**Esempio d'ordine**  
**Ordering data**

**Bestellbeispiel**  
**Exemple de commande**

Tipo	Indicare codice 1 o 2 o 3	Funzionamento PN (pneumatico) ID (idraulico)	Lubrificazione centralizzata cod. CL	Griffe dentate cod. GB	Centraggio e chiave cod. FC	Astina indicare cod. E	Pressurizz. su base cod. P	Alimentaz. su base cod. AB
Type	Indicate code 1 or 2 or 3	Actuation PN (pneumatic) ID (hydraulic)	Centralized lubrication code CL	Serrated fingers cod. GB	Centering and Key code FC	Rod indicate code E	Pressuriz. on base code P	Feeding on base code AB
Typ	Angeben code 1 od. 2 od. 3	Funktioesteile PN (Druckluft) ID (Hydrauliköl)	Zentral-schmierung Code CL	Spitzerzahnte Ausfuehrung GB	Kreuzversatz Code FC	Abfrage Code E angeben	Sperrluft Code P	Ausführung Grundplatte Code AB
Type	Signaler code 1 ou 2 ou 3	Fontionnement PN (pneumatique) ID (huile)	Graissage centralisé code CL	Morses striées code GB	Centrage et clavette code FC	Tige signaler code E	Pressuris. sur la base code P	Alimentat. sur la base cod. AB
MPAF/4-200	C 3	PN	/	GB	/	/	/	/